

Hébergement - TNT OM Base - Standard

ANNEXE H5 - Cahier des
charges des travaux réalisés
par l'Opérateur

OFFRE DE REFERENCE 2022

Version 2022_1 du 8 juillet 2022

TABLE DES MATIERES

INTRODUCTION	4
1. GESTION DES CHANTIERS	4
1.1. DOCUMENTS NORMATIFS DE REFERENCES	4
1.2. OUVERTURE ET FERMETURE DE CHANTIER	4
1.2.1. Coordination de la sécurité	4
1.2.2. Signalisation de chantier	4
1.2.3. Préparation du Chantier	5
1.2.4. Evacuation des chantiers	5
1.3. HYGIENE ET SECURITE DES CHANTIERS	5
1.3.1. Hygiène et sécurité du chantier	5
1.3.2. Responsabilité vis-à-vis des ouvriers et des tiers	6
1.3.3. Protection des ouvrages	6
1.3.4. Manutention et levage	6
1.3.5. Protection bruit et poussière	6
1.3.6. Energie / Eaux	6
2. PRESCRIPTIONS PARTICULIERES	7
2.1. BATIMENT	7
2.1.1. Traversée de cloison et plancher	7
2.1.2. Percement et trémies en façade	7
Ouverture de trémies en paroi maçonnées	7
Ouverture de trémies en paroi béton	7
Sciages et carottages.....	7
2.1.3. Percement et trémies en plancher	8
Ouverture de trémies en plancher hourdis	8
Ouverture de trémies en plancher béton	8
2.1.4. Pénétration dans le local	8
2.1.5. Pénétration dans le bâtiment	8
2.1.6. Protection anti-intrusion.....	8
2.1.7. Serrurerie et fermeture des portes des locaux	8
2.1.8. Equipotentialité.....	9
2.2. OUVRAGES EXTERIEURS	10
2.2.1. Protection contre le bruit.....	10
2.2.2. Baie outdoor	10
2.2.3. Installation sur infrastructure existante	10
2.3. OUVRAGES SUR TERRASSE.....	10
2.3.1. Préparation des travaux	10
2.3.2. Passage de câble en terrasse	10
2.4. LIAISONS INTERIEURES ET EXTERIEURES.....	10
2.4.1. Liaison et chemin de câbles intérieurs	10
2.4.2. Liaison et chemin de câbles extérieurs	11
2.5. RESEAU DE TERRE EXTERIEUR	12

2.6. ENERGIE	12
2.6.1. Alimentation des équipements à partir du réseau de distribution public	12
2.6.2. Alimentation des équipements à partir du TGBT de TDF	12
2.6.3. Disjoncteur à réenclencheur automatique	13
2.6.3.1. Cas d'une alimentation à partir du réseau de distribution publique	13
2.6.3.2. Cas d'une alimentation à partir du TGBT de TDF	14
2.6.4. Eclairage de sécurité	14
2.6.5. CONSUEL et Rapport de visite préliminaire	14
2.6.6. Coupure d'urgence Energie	15
2.6.7. Détection incendie	18
2.7. CLIMATISATION	19
2.8. ANTENNES DANS LE PYLONE.....	19
2.8.1. Installation des antennes	19
2.8.2. Repérage et étiquetage.....	19
2.8.3. Raccordement à la terre des feeders et antennes	20
2.8.4. Sécurisation des accès aux antennes	20

Introduction

Ce document décrit le cahier des charges pour la réalisation par l'Opérateur.

Son objectif est de préciser le cadre permettant de garantir un déroulement d'un chantier en sécurité et dans les meilleures conditions d'exécution pour l'ensemble des intervenants.

Son application permet également d'optimiser le processus de réalisation et de validation du "dossier de réalisation" de l'Opérateur, dossier de réalisation qui sera établi par l'Opérateur sur la base du document modèle fourni par TDF.

1. Gestion des chantiers

1.1. DOCUMENTS NORMATIFS DE REFERENCES

Tous les travaux et ouvrages sont réalisés conformément aux D.T.U et Avis Techniques et normes françaises A.F.N.O.R.

Les fournitures de matériels, matériaux et leurs installations seront établies suivant :

- les règles et guides des normes UTE, AFNOR et DTU en vigueur,
- les décrets, arrêtés, circulaires et instructions ministérielles,
- les décrets, arrêtés, circulaires et instructions préfectorales,
- les décrets, arrêtés, circulaires et instructions communales,
- les règles de l'art.

Les solutions et matériaux utilisés seront retenus notamment en référence aux recommandations techniques des « guides VERITAS techniques de la construction » et « guides BONHOMME, maîtrise des projets de bâtiment ».

Les matériels fournis devront être revêtus d'estampille nationale ou européenne de conformité aux normes en vigueur à la date de la recette. En l'absence d'estampille de conformité, TDF se réserve le droit de demander à l'Opérateur une attestation engageant sa responsabilité sur la conformité aux normes et règlements en vigueur.

1.2. OUVERTURE ET FERMETURE DE CHANTIER

1.2.1. Coordination de la sécurité

Conformément au décret n°92-158, un Plan de prévention TDF sera réalisé avec l'Opérateur et l'ensemble de ses sous-traitants avant le début des travaux.

Le cas échéant, une coordination SPS sera mise en place par le maître d'ouvrage (l'Opérateur) conformément au décret n°94-1159.

L'Opérateur s'engage à appliquer et faire appliquer par son personnel et ses sous-traitants les règles de sécurité édictées par TDF à l'occasion du plan de prévention travaux.

1.2.2. Signalisation de chantier

Les panneaux et leurs inscriptions devront résister aux intempéries. Le panneau de chantier comportera :

- l'indication du service maître d'ouvrage, ici l'Opérateur

- la dénomination du chantier,
- les noms et adresses des entrepreneurs.

1.2.3. Préparation du Chantier

L'Opérateur et ses sous-traitants sont responsables de la préparation du chantier.

1.2.4. Evacuation des chantiers

Le nettoyage et la remise en état des dégradations consécutives aux travaux, seront à la charge des sous-traitants concernés sous la responsabilité de l'Opérateur

Chaque sous-traitant devra enlever des chantiers, à la date prévue au calendrier d'exécution et à défaut d'indication, dans un délai de 30 jours à dater de la réception des travaux :

- son matériel,
- les matériaux refusés ou les excédents,
- les installations de chantier, y compris leurs fondations,
- les déchets de toute nature et des terres excédentaires.

L'Opérateur et ses sous-traitants procéderont à l'évacuation des déblais en décharge.

L'Opérateur communiquera les dispositions d'organisation prévues pour assurer le bon déroulement, le suivi et la traçabilité de l'évacuation des déchets de chantier.

1.3. HYGIENE ET SECURITE DES CHANTIERS

Une attention particulière sera portée aux questions de sécurité des personnes qui, pendant la durée des travaux, auront à circuler ou à demeurer à proximité du chantier.

L'Opérateur et ses sous-traitants devront non seulement se conformer scrupuleusement aux obligations légales, mais également en concertation avec les représentants de TDF, examiner localement les dispositions complémentaires à prendre pour prévenir les accidents.

1.3.1. Hygiène et sécurité du chantier

L'Opérateur et ses sous-traitants sont tenus de prendre toutes dispositions afin d'assurer :

- l'hygiène des travailleurs,
- la sécurité du chantier,
- la sécurité des travailleurs,
- la sécurité publique.

Ils se soumettront à toutes les obligations mises à leur charge par les lois et décrets en vigueur, tous les règlements de police, de voirie ou autres.

L'Opérateur communiquera les attestations et habilitations garantissant le respect des éléments ci-dessus.

Il est rappelé qu'en application de l'article 14 des Conditions Générales de Service, l'Opérateur et ses sous-traitants sont tenus de respecter la législation en vigueur en matière de travail dissimulé et d'emploi de travailleurs étrangers (notamment articles L324-9 et s. et L 341-6 et s. du code du travail),

L'Opérateur et ses sous-traitants procéderont ou délégueront à une personne ou à un organisme agréé aux épreuves et vérifications réglementaires du matériel utilisé sur le chantier, notamment :

- échafaudages,
- garde-corps ou filets,
- engins de levage,
- équipements de protection individuelle (EPI)
- installations électriques, etc...

L'Opérateur a, à sa charge, la mise en place d'un shelter pour assurer les commodités des travailleurs.

1.3.2. Responsabilité vis-à-vis des ouvriers et des tiers

Chaque intervenant pour ce qui le concerne, assurera une surveillance continue sur le chantier, afin d'éviter tout accident aux ouvriers travaillant sur le dit chantier, à quelque corps d'état qu'ils soient rattachés, ainsi qu'aux personnes employées à un titre quelconque sur ce chantier et à celles qui seraient étrangères à celui-ci.

L'Opérateur est responsable de la mise en place et du maintien en état des balisages des zones de chantiers et stockage.

Il est rappelé que chaque intervenant pour ce qui le concerne est responsable de tous les accidents ou dommages causés par une faute dans l'exécution de ses travaux ou par le fait de ses agents ou ouvriers envers toutes personnes circulant sur le Site ou à proximité.

1.3.3. Protection des ouvrages

L'Opérateur et ses sous-traitants protégeront leurs matériaux, outillages, et ouvrages réalisés contre les risques de vol, de détournement, de détérioration.

Pendant l'exécution des travaux, ils prendront les précautions nécessaires afin de ne pas causer de dégradations aux ouvrages de TDF. L'Opérateur est responsable des conséquences pouvant résulter des éventuels manquements à ces obligations.

1.3.4. Manutention et levage

Les opérations de manutentions et le levage sur le Site nécessaires à l'exécution de ces travaux devront être réalisés par des personnels compétents à l'aide de matériels conformes aux règlements en vigueur et dûment contrôlés. La mise en œuvre et leur utilisation devront strictement respecter l'usage fonctionnel pour lesquels ces matériels sont désignés (treuils, tire-forts, poulies, etc...).

En outre, les zones réservées à la manutention et levage seront définies en accord avec TDF.

En cas d'utilisation d'équipements de levage ou d'engins de chantier à conducteur porté ou télécommandés soumis au décret de n°98-1084 du 2 décembre 1998, les personnels devant les utiliser devront être titulaires du certificat d'aptitude à la conduite en sécurité (CACES) en cours de validité et d'une autorisation de conduite délivrée par leur chef d'entreprise.

1.3.5. Protection bruit et poussière

Lors des travaux à l'intérieur ou à l'extérieur des bâtiments, les intervenants pour ce qui les concerne devront veiller à limiter toutes vibrations non indispensables.

Ils prendront les mesures nécessaires visant à réduire au maximum les propagations de poussières dans tout local technique, d'émission ou d'énergie notamment. Les mesures et techniques de confinement devront être privilégiées.

Ils prendront les mesures nécessaires visant à réduire au maximum les bruits notamment en zone urbaine.

Une description du mode opératoire sera précisée dans le dossier de réalisation de l'Opérateur qui précisera:

- Les méthodes retenues,
- Les matériels utilisés,
- Les dispositifs de protection des matériels et des hommes.

1.3.6. Energie / Eaux

L'alimentation en électricité et en eau nécessaire pour la réalisation des travaux reste de la responsabilité de l'Opérateur.

2. PRESCRIPTIONS PARTICULIERES

2.1. BATIMENT

2.1.1. Traversée de cloison et plancher

Après passage des nouvelles canalisations et chemins de câbles, le degré coupe-feu de la cloison ou du plancher traversé sera assuré par bourrage des parties restées libres à l'aide d'éléments résistant au feu tel que le plâtre.

2.1.2. Percement et trémies en façade

Les travaux de percement et la réalisation de trémies seront effectués en respectant l'intégrité dans le temps des bâtiments et infrastructures existantes, notamment lorsque des percements et trémies sont effectués à proximité d'ouvertures existantes.

Pour toute création ou agrandissement d'ouverture dans une paroi ou dalle, il appartient à l'intervenant de procéder à l'examen de l'existant afin de déterminer les techniques à mettre en œuvre pour leur exécution et aux calculs béton nécessaires.

Le caractère architectural de la façade devra être préservé en recréant, sur l'extérieur, des éléments identiques à ceux existants au même niveau

Préalablement à toute ouverture de trémie, une confirmation d'emplacement ou un traçage en présence du représentant de TDF sera demandé.

Ouverture de trémies en paroi maçonnées

L'ouverture des trémies supérieure à 200 mm sera faite au marteau pneumatique, électrique, ou par sciage. La réalisation d'un linteau est nécessaire pour les ouvertures d'une largeur supérieure à 60 cm.

Dans le cas d'une demande de dérogation à cette spécification, celle-ci devra être pleinement justifiée, justification qui sera étudiée et validée au cas par cas par TDF.

Ouverture de trémies en paroi béton

Dans la mesure du possible les aciers résistants du ferrailage devront être conservés.

Pour les armatures mises à nu, un traitement de passivation devra être appliqué.

L'ouverture des trémies pourra être réalisée :

- Au marteau pneumatique ou électrique,
- Par carottage successif,
- Par sciage.

Sciages et carottages

Il devra être prévu :

- de part et d'autre de la paroi un système de confinement (écoulement et projection) et de récupération des eaux de refroidissement,
- le rebouchage des fixations de machine et la reprise du support pour lui rendre son aspect d'origine.

Pour les armatures mises à nu, un traitement de passivation devra être appliqué.

Les champs devront être repris afin d'apporter une surface lisse et une géométrie avec un minimum de tolérances.

2.1.3. Percement et trémies en plancher

Pour toute création ou agrandissement d'ouverture dans une dalle, il appartient à l'intervenant de procéder à l'examen de l'existant afin de déterminer les techniques à mettre en œuvre pour leur exécution et aux calculs béton nécessaires.

Préalablement à toute ouverture de trémie, une confirmation d'emplacement ou un traçage en présence du représentant de TDF devra être demandé.

Les champs devront être dressés ou ragrésés et recevoir une peinture anti-poussière.

Il devra être prévu :

- de part et d'autre du plancher un système de confinement (écoulement et projection) et de récupération des eaux de refroidissement,
- le rebouchage des fixations de machine et la reprise du support pour lui rendre son aspect d'origine.

Ouverture de trémies en plancher hourdis

Afin de préserver, dans la mesure du possible les poutrelles, celles-ci devront être repérées pour valider l'emplacement définitif des trémies à créer avec le représentant de TDF.

L'ouverture des trémies supérieures à 200 mm, sera faite au marteau pneumatique ou électrique ou par sciage.

Les champs devront être repris afin d'apporter une surface lisse et une géométrie avec un minimum de tolérances.

Ouverture de trémies en plancher béton

Dans la mesure du possible les aciers résistants du ferrailage devront être conservés.

L'ouverture des trémies par carottage devra être privilégiée pour les diamètres inférieurs à 200 mm.

Pour les éléments d'une épaisseur inférieure à 16 cm, l'ouverture des trémies pourra être réalisée au marteau pneumatique ou électrique ou par sciage. Pour les planchers d'une épaisseur supérieure à 16 cm, le carottage sera privilégié.

Pour les armatures mises à nu, un traitement de passivation devra être appliqué.

2.1.4. Pénétration dans le local

Toute pénétration de câbles ou de circuit hydraulique destiné au refroidissement des émetteurs ou à la climatisation du local devra être rebouchée avec du plâtre après pose des câbles ou conduit.

2.1.5. Pénétration dans le bâtiment

Toute pénétration pour passage de câble ou circuit hydraulique à l'extérieur du bâtiment devra être réalisée par un système assurant l'étanchéité.

2.1.6. Protection anti-intrusion

Toute ouverture nouvelle sur l'extérieur du bâtiment sera réalisée en assurant la protection contre les intrusions.

TDF recommande la pose de barreaux de 20 mm axés tous les 10 cm dans la maçonnerie à chaque grille d'air (rejet ou air frais).

2.1.7. Serrurerie et fermeture des portes des locaux

Pour les sites équipés d'un système d'accès spécifique, l'ensemble des portes d'accès aux locaux destinés à l'hébergement des équipements de l'Opérateur seront équipées du dispositif de sécurisation d'accès fourni et mis en œuvre par TDF.

Dans les cas d'utilisation d'une clef, TDF indiquera, au moment de la validation du dossier de réalisation le type de clef prévue.

Afin de permettre l'intervention des services de secours dans le local dédié à l'Opérateur, la serrure destinée à la fermeture de la porte du local mis à disposition sera conforme à l'organigramme par Site des clefs de TDF.

2.1.8. Equipotentialité

Un point de raccordement à la terre est mis à disposition de l'Opérateur à l'intérieur du local Cohabité comme en extérieur pour les baies outdoor.

L'ensemble des parties métalliques des baies et équipements sera interconnecté et relié à ce point de raccordement afin d'assurer l'équipotentialité des masses avec d'une tresse plate de raccordement normalisée de 16 mm² tendue et la plus courte possible.

L'équipotentialité des chemins de câbles installés par l'Opérateur sera assurée de la même manière.

L'armoire de distribution électrique sera reliée au réseau de terre intérieur de la même manière.

2.2. OUVRAGES EXTERIEURS

2.2.1. Protection contre le bruit

Lors des travaux extérieurs l'Opérateur et ses sous-traitants devront veiller à limiter toutes vibrations non indispensables.

En zone urbaine, ils prendront les mesures nécessaires visant à réduire au maximum les bruits et les émissions de poussières.

2.2.2. Baie outdoor

Dans le cas de la mise en place par l'Opérateur d'une baie outdoor, un état contradictoire de l'état de la dalle mise à disposition de TDF sera réalisé avant et après les travaux

Les organes de fixation de la baie devront être décrits dans le dossier de réalisation établi par l'Opérateur avant le démarrage des travaux. Ces organes devront assurer la tenue de la baie de manière pérenne.

2.2.3. Installation sur infrastructure existante

Dans le cas où les équipements (paraboles, aérothermes, baies...) de l'Opérateur seraient installés sur des infrastructures existantes, il garantira que la mise en œuvre des équipements et du système de fixation n'engendrera pas de surcharge locale mettant en péril la structure et ne modifiera pas la capacité de l'ouvrage.

Si nécessaire, TDF se réserve la possibilité de demander la note de calcul de charge.

La fixation de pièce métallique sur un support maçonné ou béton devra être réalisée par des scellements chimiques selon l'étude de structure. Une attention particulière devra être apportée au choix des matériaux pour supprimer les risques de couple électrolytique.

D'une manière générale, tous les travaux de percements ou de soudures sur les structures métalliques existantes seront interdits après traitement du support.

2.3. OUVRAGES SUR TERRASSE

2.3.1. Préparation des travaux

Un balisage et une protection des abords de la zone de travail devront être prévus pendant toute la durée des travaux. Les équipements présents sur la zone de travail devront être, le cas échéant, protégés.

L'Opérateur et ses sous-traitants prendront toutes les mesures nécessaires pour ne pas dégrader l'étanchéité existante sur la terrasse lors de la réalisation des supports de paraboles (ou d'aérothermes).

Un constat contradictoire Opérateur / TDF de l'état de l'étanchéité de la zone des travaux (y compris les cheminements) devra être réalisé avant et après toute intervention en terrasse.

2.3.2. Passage de câble en terrasse

Aucun percement des terrasses pour le passage des câbles (ou de circuit hydraulique) n'est autorisé sauf s'il est proposé par TDF pour le site considéré ou si la complexité de cheminement est avérée et explicitée dans le dossier de réalisation est accepté par TDF.

2.4. LIAISONS INTERIEURES ET EXTERIEURES

Dans tous les cas, les zones de passage seront dégagées de toute gêne que pourrait occasionner la présence des câbles.

2.4.1. Liaison et chemin de câbles intérieurs

Les chemins de câbles installés dans les parties communes des bâtiments de TDF seront préférentiellement de type Cablofil et assureront la séparation :

- des courants forts,
- des courants faibles,
- des signaux HF, des signaux BF,

Il sera prévu :

- la fourniture et la pose d'une tresse plate de raccordement normalisée de 16mm² tendue et la plus courte possible, à chaque jonction, changement ou rupture de chemin de câble.
- le raccordement des chemins de câbles intérieur au réseau de terre intérieur par une tresse en cuivre nu normalisée de 16 mm². Les connexions de toutes les tresses devront être assurées par boulonnage.

2.4.2. Liaison et chemin de câbles extérieurs

Le type de chemin de câbles installés le cas échéant par l'Opérateur sera de même nature que ceux déjà existants sur le Site.

Un dispositif Ad-Hoc sera mis en œuvre afin d'assurer l'équipotentialité tout le long des chemins de câbles.

Chemins de câble verticaux

Le pylône dispose le plus souvent d'un chemin de câbles constitué d'une échelle à câbles.

L'aménagement de structures complémentaires d'accueil de câbles devra se faire en :

- respectant le dégagement des zones de passage, d'intervention et de vérification de structure,
- faisant vérifier au préalable que la prise au vent supplémentaire de l'ajout des structures et des câbles ne met pas en défaut la stabilité du pylône,
- dimensionnant la structure porteuse et sa fixation sur l'ouvrage pour les charges liées au poids du câble et à sa prise au vent.

Le chemin de câbles sera de type échelle à câbles au pas de 1 m ou en cablofil sur support pour les câbles de très faible section, mais jamais en dalle marine.

Ils seront réalisés en fer U ou L de 40 mm de coté.

Ils seront positionnés soit :

- sur le coté de l'échelle
- derrière l'échelle
- au niveau d'une membrure du pylône

2.5. RESEAU DE TERRE EXTERIEUR

Toutes les masses métalliques des équipements installés à l'extérieur du local dédié doivent être interconnectées entre elles (maillage) et interconnectées au réseau de terre extérieur du site par des conducteurs en cuivre nu de 50 mm² minimum (de préférence en plat cu 30x2).

- Les baies seront raccordées au réseau de masse, de même que leur support lorsqu'il existe (IPN, socle...).
- La liaison équipotentielle entre chaque bâti de baie est réalisée au plus court (< 0,50 m) au réseau de masse maillée.
- L'ensemble des structures métalliques est interconnecté au réseau de masses maillées (chemin de câbles, etc.).
- Le réseau de masses est raccordé au point de raccordement extérieur mis à disposition par TDF par un conducteur de même section (30 x 2mm).
- Sur le réseau de masse, seules les connexions boulonnées, serties, raccord croisement pour plat, brassées ou soudées pour aluminothermie peuvent être utilisées.

2.6. ENERGIE

Pour les travaux "Energie" dans l'espace dédié à l'Opérateur une attention particulière devra être apportée à l'application de :

- La norme NFC 14.100, relative au branchement basse tension,
- La norme NFC 15.100, relative aux installations basse tension,

L'ensemble du tableau et la fourniture du schéma de câblage seront clairement étiquetés.

2.6.1. Alimentation des équipements à partir du réseau de distribution public

L'alimentation des équipements de l'Opérateur sera réalisée en basse tension, le régime de neutre de l'Opérateur sera le régime de Neutre du distributeur.

En fonction de la typologie du site, le régime SLT sur la distribution sera de type TT pour une livraison en basse tension, le choix du SLT étant libre pour une livraison en haute tension avec poste privatif.

Conformément à la NFC 15-100, en présence d'un paratonnerre (cas des sites de TDF), la protection contre les surtensions générées par la foudre sera assurée à minima par la mise en place en tête de la distribution d'un parafoudre de type 1 conforme à la norme EN 61643-11.

Le dispositif de parafoudre sera équipé de son organe de coupure et d'un voyant d'état de fonctionnement.

Le coffret sera installé conformément aux règles d'installation du fournisseur de parafoudres, avec des liaisons courtes et directes avec le réseau de terre.

2.6.2. Alimentation des équipements à partir du TGBT de TDF

L'ensemble des spécifications techniques concernant la prestation d'alimentation en énergie des équipements de l'opérateur à partir du TGBT de TDF sont précisées dans l'annexe H8 de l'offre Hébergement BASE - STANDARD TNT.

On rappelle :

Selon la typologie des sites qui sera précisée par TDF dans l'étude d'implantation relative à l'offre d'Hébergement BASE - STANDARD TNT, le régime SLT sur la distribution d'énergie sera de type TN ou TT.

On rappelle :

- La sélectivité entre les organes de protection (disjoncteur) de l'Opérateur et celui mis en place par TDF au départ du dispositif de fourniture de l'énergie devra être effective. Le disjoncteur de protection sera calibré à la puissance définie par la note de calcul effectuée par TDF, tout dysfonctionnement lié au non-respect de la sélectivité (calibrage du disjoncteur de l'opérateur) ne saurait être imputable à TDF.

- Afin d'assurer la protection des personnes en régime TN, le câble entre le TGBT de TDF et le disjoncteur de l'Opérateur devra conserver la même section et le même mode de pose que ceux spécifiés sur la note de calcul.

Les caractéristiques du câble seront précisées dans l'étude d'implantation et de réalisation du Service Hébergement remise par TDF.

- En indoor, une plaque de terre est mise à disposition de l'Opérateur dans la salle cohabitée. L'opérateur devra raccorder à ce dispositif toutes ses liaisons de terre et masse de son installation afin d'assurer une totale équipotentialité sur le site de TDF.

- En outdoor, un conducteur principal de mise à la terre issu du réseau de terre de TDF est mis à disposition en sortie de fourreau de la dalle afin de raccorder ce conducteur à la plaque de terre principale de la baie.

L'opérateur devra raccorder à ce dispositif toutes ses liaisons de terre et de masses de son installation afin d'assurer une totale équipotentialité de ses équipements en rapport aux autres équipements du site.

Pour les installations en indoor, si l'Opérateur souhaite installer un parafoudre sur sa distribution en aval du point de livraison de l'énergie par TDF, il sera de type 1 si la distance entre le TGBT de TDF et la salle cohabitée est supérieure à 30 m ou de type 2 si cette distance est inférieure à 30 m.

- Pour les installations en outdoor, l'Opérateur installera un parafoudre de type 1 sur sa distribution en aval du point de livraison de l'énergie par TDF

2.6.3. Disjoncteur à réenclencheur automatique

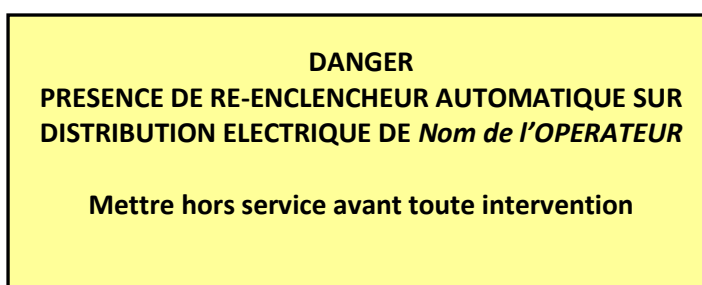
2.6.3.1. Cas d'une alimentation à partir du réseau de distribution publique

Dans le cas de la mise en place d'un disjoncteur muni d'un dispositif de ré-enclenchement automatique destiné à pallier au défaut fugitif du régime TT, celui-ci devra être parfaitement identifiable, facilement accessible et facilement manœuvrable.

Un dispositif de ré-enclenchement automatique sur un disjoncteur différentiel enlève toute protection des personnes contre les risques de contacts indirects. Il doit être neutralisé en présence de personnes dans les locaux afin de maintenir les conditions de protection contre les contacts indirects.

L'Opérateur s'engage à mettre en place à l'entrée de la salle cohabitée (ou du local dédié) une signalétique clairement lisible et durable avertissant la présence de ce type de dispositif.

Exemple de signalétique (écriture noire sur fond jaune) :



De même :

- Le réenclencheur devra être muni de sa propre signalétique (fournie par le fabricant).
- Si le réenclencheur est situé dans un coffret, une signalétique “ **Présence de réenclencheur automatique**” (écriture noire sur fond jaune) est obligatoire sur le coffret.

Dans le cas d'un hébergement dans une salle cohabitée, l'ensemble des réenclencheurs devra pouvoir être mis hors service par les personnels ayant à intervenir dans la salle cohabitée (en référence à la NF C15-100-partie 7-773.441.3), ces personnes devant être habilitées au sens de l'UTE C18510.

L'Opérateur qui installe ce type de dispositif s'engage donc à fournir à TDF et aux autres Opérateurs partageant la salle cohabitée un plan d'implantation identifiant clairement le positionnement physique du réenclencheur.

Le mode opératoire, pour inhiber ce dispositif et pour le remettre en service, devra être affiché à proximité de celui-ci.

L'implantation et la localisation du réenclencheur automatique seront notifiées dans les plans de préventions.

La mise en cascade de plusieurs disjoncteurs munis de réenclencheurs est proscrite.

2.6.3.2. Cas d'une alimentation à partir du TGBT de TDF

Cas d'une fourniture d'énergie en régime TNS :

L'alimentation en énergie des équipements de l'Opérateur à partir du TGBT de TDF est réalisée en régime TNS (Terre et neutre séparée) sans disjoncteur différentiel par l'intermédiaire d'un transformateur d'isolement de classe 2 situé en amont du TGBT de TDF.

En référence à la “NF C15-100 - partie 7-773.441.3” sur la protection contre les contacts indirects d'installation non surveillée, ce type d'alimentation assure la protection souhaitée.

La mise en place par l'Opérateur de disjoncteur équipé d'un réenclencheur automatique sur sa distribution est donc proscrite.

Cas d'une fourniture d'énergie en régime TT :

L'ensemble des prescriptions décrites au paragraphe III.6.3.1 seront appliquées.

Cas d'une fourniture d'énergie en outdoor régime TN ou TT :

L'alimentation en énergie des équipements de l'Opérateur à partir du TGBT de TDF est réalisée en régime TNS ou TT par un câble U1000RO2V classe II avec interrupteur différentiel au point de livraison mis à disposition de l'opérateur.

La mise en place par l'Opérateur d'un réenclencheur automatique sur l'organe de coupure au point de livraison est autorisée sur cet organe uniquement.

Les prescriptions décrites au paragraphe III.6.3.1 concernant la mise en place et la signalétique du réenclencheur seront appliquées.

2.6.4. Eclairage de sécurité

Dans le cas d'un local dédié à l'Opérateur, ce dernier à en charge la mise en place d'un éclairage de sécurité constitué d'un bloc autonome fixe, étanche du type non permanent, d'une autonomie 1H, de niveau d'éclairement 100 lumens.

Le bloc secours devra être localisé au-dessus de la porte d'entrée et avoir une signalétique d'évacuation symbolique normalisée.

2.6.5. CONSUEL et Rapport de visite préliminaire

Dans le cas d'une alimentation en énergie à partir du réseau de distribution public, l'Opérateur est tenu de faire procéder à une vérification initiale de son installation par un organisme agréé et de présenter à TDF le CONSUEL ainsi que le rapport de visite préliminaire pour l'installation considérée.

2.6.6. Coupure d'urgence Energie

Pour les installations outdoor, l'Opérateur a en charge de mettre en œuvre les protections des personnes intervenantes sur ses matériels par coupure automatique en une seule manœuvre de toutes les sources d'énergie à l'intérieur de sa baie.

Cette coupure devra agir sur le disjoncteur de tête de baie de l'Opérateur et sur le débit de l'ASI lorsqu'une source ondulée est présente ainsi que le débit du groupe électrogène lorsqu'un groupe secours est installé.

En salle Cohabitant, les règles de sécurité imposent de couper TOUTES les tensions dangereuses d'une salle cohabitée, à partir d'un "Coup de Poing d'Arrêt d'Urgence" unique positionné à proximité de la porte d'entrée.

Pour toutes les sources d'énergie mises en œuvre par ses soins, l'Opérateur a en charge de mettre à disposition, à proximité de son tableau de distribution électrique, les bornes de raccordement sur lesquelles TDF fera agir les boucles de son coffret d'arrêt d'urgence.

La mise en place du coffret CPAU et l'interconnexion sur bornes des boucles sèches sont de la responsabilité de TDF.

- Cas de départ < 125 A :

L'Opérateur mettra en œuvre un organe de coupure équipé d'une bobine MNx 24/230V (matériel existant pour disjoncteur et interrupteur modulaire jusqu'au calibre 125A) pour coupure d'urgence de son arrivée énergie par l'intermédiaire d'une boucle sèche à ouverture. Une référence tension (230V), en aval de l'organe de coupure devra être également mise à disposition sur bornes pour visualisation sur le coffret CPAU.

- Cas de départ > 125 A :

En cas de départ supérieur à 125A, l'Opérateur mettra en œuvre un organe de coupure équipé d'une bobine MX 230V~ pour coupure d'urgence de son arrivée énergie.

L'une des polarités de la bobine devra passer en coupure par deux bornes mises à disposition de TDF (à proximité du tableau énergie de l'Opérateur), une boucle sèche à fermeture issue du coffret AU devant être insérée dans le circuit de commande de cette bobine MX.

L'alimentation 230V de la bobine, fournie par un départ spécifique (disjoncteur ou fusible de protection) est à la charge de l'Opérateur. Une référence tension (230V), en aval de l'organe de coupure devra être également mise à disposition sur bornes pour visualisation sur le coffret CPAU.

- Cas de présence d'ASI :

En cas d'utilisation d'une Alimentation Statique In-interruptible (ASI), son forçage à l'arrêt devra être permis par l'action d'une boucle sèche délivrée par le CPAU de TDF (sécurité positive, boucle à ouverture).

Le raccordement de cette boucle se fera sur des bornes mises à disposition par l'Opérateur à proximité de son tableau de distribution électrique.

- *Présence d'AU sur le TDBT de l'Opérateur :*

L'Opérateur pourra mettre en place sur son propre réseau d'énergie un dispositif de coupure d'urgence, dispositif qui, s'il est activé, coupera toute source d'énergie dans l'espace dédié à l'Opérateur. Il sera positionné au niveau du TDBT de l'opérateur.

Le dispositif de coupure d'urgence de l'Opérateur devra impérativement être relié au système d'arrêt d'urgence de la salle cohabité. Pour ce faire l'Opérateur mettra à disposition de TDF une boucle sèche à ouverture (bobine MNx) pour le cas < 125A et à fermeture (bobine MX) pour le cas > 125A.

- Câblage des boucles AU :

Un coffret de classe II mis en place par l'Opérateur à proximité de son TDBT regroupera les bornes d'interconnexion au CPAU de TDF, ces bornes étant clairement identifiées :

- Bornes E1 et E2 de la bobine MNx (départ < 125A) *ou* Bornes de coupure de la polarité 230V de la bobine MX (départ > 125A)
- Référence tension 230/400V pour la visualisation (présence tension) au niveau du coffret CPAU
- Bornes de la boucle AU de l'ASI
- Bornes de l'AU de l'Opérateur (si présence d'un AU dans le TDBT de l'Opérateur)

- Remarques :

Dans le cas où l'énergie est fournie par TDF, l'organe de coupure au niveau du point de livraison mis en place par TDF sera relié au CPAU de la salle cohabitée.

Schéma de principe du CPAU (bobine MNx) :

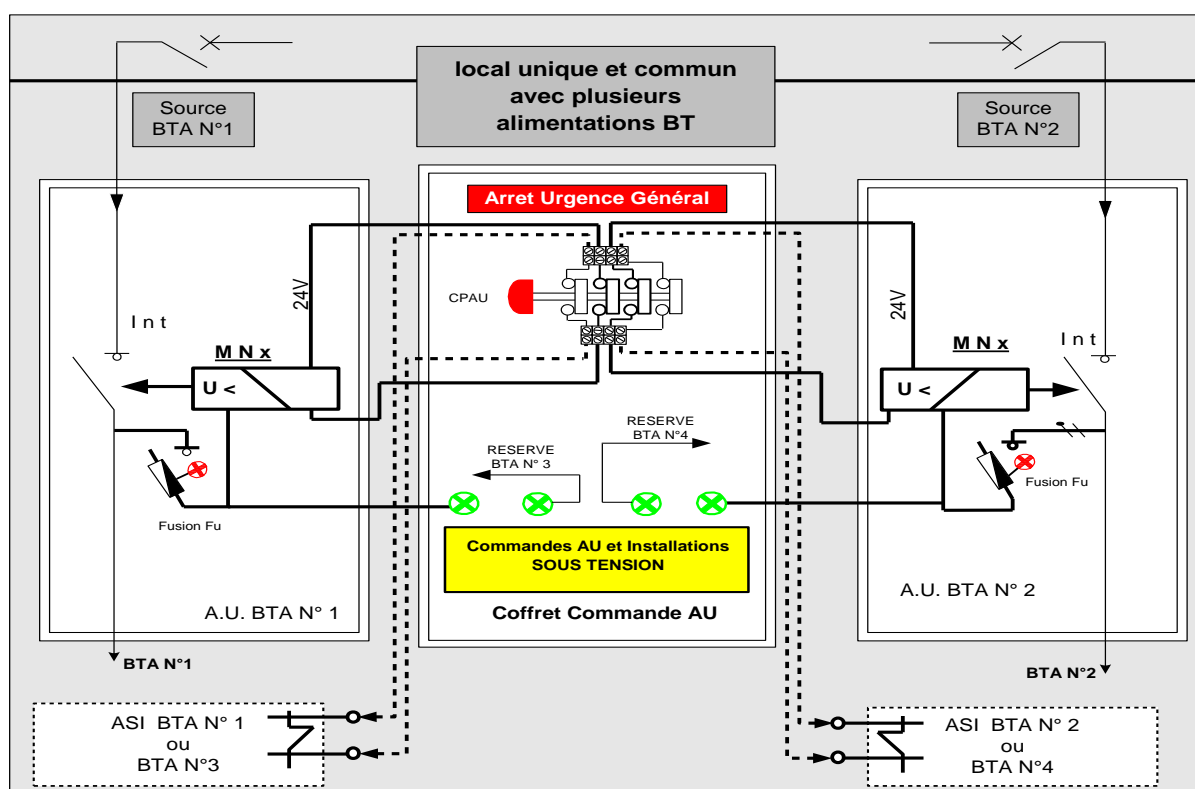
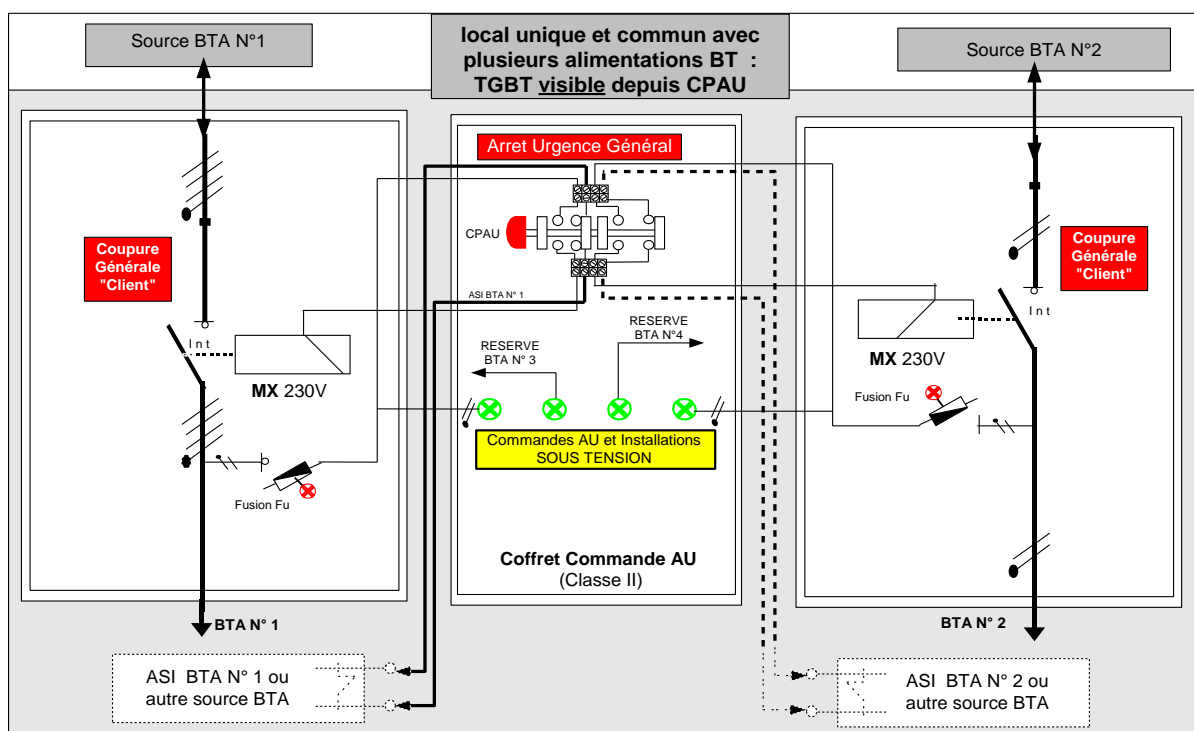


Schéma de principe du CPAU (bobine MX 230v) :



2.6.7. Détection incendie

L'Opérateur a la faculté d'installer son propre système de détection incendie, dans ce cas celui-ci doit pouvoir être raccordé le cas échéant sur la centrale de détection incendie de TDF, lorsqu'elle existe, par la mise à disposition d'une boucle sèche ouverte au repos, fermée en cas d'alarme.

2.7. CLIMATISATION

La salle cohabitée peut-être équipée de système de climatisation spécifique.
Le système de climatisation complémentaire éventuellement installé par l'Opérateur pourra utiliser les fluides de type R410A ou R407C, le fluide R22 étant proscrit.

Dans le cas de l'installation d'une unité indoor (ou split) accrochée au plafond de la salle cohabitée, la mise en œuvre de cet équipement respectera les spécifications suivantes :

- la hauteur maximale du climatiseur est de 30 centimètres,
- la hauteur minimale de circulation disponible sous l'équipement est de 2.20 mètres
- La charge admissible au plafond sera limitée à :
 - charges réparties sur l'ensemble de la surface du plafond du local : 10 daN/m²
 - charges ponctuelles maximales pour un équipement : 40 daN réparties sur 1 m²
- contrainte de mise en œuvre :
 - l'entraxe entre deux points de fixation devra être supérieur à 0.6 m (entraxe entre poutrelles).

Ces règles générales pourront être modifiées pour tenir compte des particularités de construction des sites et seront intégrées aux contraintes particulières spécifiées dans les études d'implantation et de réalisation remises par TDF.

2.8. ANTENNES DANS LE PYLONE

2.8.1. Installation des antennes

Les antennes de réception (HF ou faisceau hertzien) ou d'émission positionnées dans le Pylône, sont fixées sur des supports conçus spécialement à cet effet.

Les fixations seront réalisées au plus près des nœuds sur les membrures principales sans apporter de tension sur les points d'accrochage ; mais jamais sur les diagonales traverses, rambardes ou tout équipement du pylône (échelle, crinoline, garde-corps...).

Les interfaces mécaniques sont à fixer par pincement sur les structures porteuses et tout percement ou soudure est interdit.

L'ensemble doit être garanti anticorrosion pendant 10 ans.

Le serrage sera assuré par écrous, contre-écrous et rondelles si nécessaire.

Le calcul des bras de déport devra se faire en fonction des conditions climatiques du site, selon les règles révisées en 1999 (Zone de vent et exposition).

Tous les éléments constitutifs des antennes ainsi que les interfaces mécaniques entre les antennes et le pylône seront décrits dans le dossier de réalisation fourni par l'Opérateur pour validation par TDF.

L'Opérateur est, dans tous les cas, responsable de la tenue mécanique de ses installations d'antennes y compris de l'interface avec le pylône et des dispositifs de sécurité à mettre en œuvre.

2.8.2. Repérage et étiquetage

Les règles suivantes concernent l'étiquetage des câbles à appliquer d'une façon générale sur les sites TDF.

Pour les feeders : étiquetage aux deux extrémités et en bas du Pylône.

L'étiquetage respectera le format suivant (dans l'ordre) :

- Le nom de l'opérateur : l'Opérateur
- Le nom du service ou de la bande : FHxxx, TV bandeXX

Les étiquettes utilisées en extérieur devront respecter les contraintes suivantes :

- résistance mécanique à l'abrasion
- résistance à l'exposition aux UV et à la chaleur
- durée de vie garantie sur 10 ans
- dimensions ad-hoc pour une identification lisible

2.8.3. Raccordement à la terre des feeders et antennes

Les feeders seront mis à la terre par l'intermédiaire de kits de mise à la terre (trémie -bas de pylône -haut de pylône). Dans le cas où la longueur des feeders est supérieure à 50 m en vertical, 1 kit de terre intermédiaire sera posé à mi-hauteur.

Les antennes et leurs supports seront raccordés à la terre par un câble de cuivre de section > 25 mm², le raccord se faisant par connecteur et vis sans percement des feuillards 30x2 existant dans le pylône, le point de raccordement étant soit :

- une barrette de cuivre de raccordement
- un 30x2 horizontal ceinturant le pylône
- un 30x2 vertical de descente

2.8.4. Sécurisation des accès aux antennes

Sur les pylônes d'une hauteur significative et lorsque la sécurisation des accès à l'antenne d'émission de l'Opérateur conduit à la réalisation d'une plate-forme d'accès ou tout autre dispositif d'accès sécurisé, ceux-ci sont réalisés par TDF et facturés à l'Opérateur.



TDF - SAS au capital de 166 956 512 EUR.
SIREN 342 404 399 RCS Nanterre

Siège Social

155 bis, avenue Pierre Brossolette
92120 Montrouge

France

Tel : 33(0)1 55 95 10 00